



Cortadora de hortalizas Cortadora de verduras TRS con eyector, 1 velocidad

ARTÍCULO # _____

MODELO # _____

NOMBRE # _____

SIS # _____

AIA # _____



602256 (DTR24SNU)

Cortadora de verduras TRS, 1 velocidad, 640W/1Hp. (Discos NO incluidos).

Descripción

Artículo No. _____

Máquina universal para cortar verduras con 80 tipos de corte diferentes. (Discos NO incluidos). Caja del motor de acero inox. Tapa desmontable, con dispositivo magnético de seguridad incorporado que permite que la cortadora funcione solo cuando la cubierta está cerrada. El sistema de desbloqueo sin tensión evita el arranque accidental del aparato. Motor de frenado automático.

Características técnicas

- Apta para 100-300 servicios de mesa y hasta 600 comidas para servicio de catering.
- La cortadora de hortalizas puede cortar, rallar, cortar en rodajas (juliana), en palitos, en cubos y también patatas fritas.
- Entregado con: accesorio de preparación de verduras de fundición de aluminio pulido con una tolva de verduras larga integrada en la palanca (52 mm de diámetro) y una tolva de media luna grande (154x77 mm).
- Diseño ergonómico para operar desde el frontal que reduce el espacio de trabajo alrededor de la máquina.
- Tolva fácilmente desmontable para su limpieza.
- Base inclinada a 20° para proporcionar una fácil carga y descarga.
- Amplia selección de cuchillas y rejillas disponible (diám. de 205 mm).
- Sistema de seguridad magnético y freno motor. Evita que la máquina siga funcionando cuando la palanca no está colocada en su posición o si se abre la máquina.
- Reinicio automático de la máquina con el palacan en forma de media luna en posición.
- Modelo con alimentación continua.

Construcción

- Motor industrial asíncrono sin escobillas para una mayor fiabilidad y un funcionamiento silencioso, eje del motor en acero inoxidable.
- 1 velocidad: 400 rpm.
- Potencia: 750 vatios.
- Panel de control de encendido/apagado resistente al agua IP55, protección IP24 en el resto de la máquina.
- Diseño compacto y portátil.

accesorios opcionales

- Disco de triturado de acero inoxidable con cuchillas en "S" de 4x4 mm PNC 650077
- Disco de triturado de acero inoxidable con cuchillas en "S" de 6x6 mm (también se puede usar para patatas fritas). PNC 650078
- Disco de triturado de acero inoxidable con cuchillas en "S" de 8x8 mm (también se puede usar para patatas fritas). PNC 650079
- Disco de triturado de acero inoxidable con cuchillas en "S" de 10x10 mm (también se puede usar para patatas fritas). PNC 650080

Aprobación: _____

Cortadora de verduras TRS con eyector, 1 velocidad



Cortadora de hortalizas Cortadora de verduras TRS con eyector, 1 velocidad

• Disco de corte/prensa en acero inoxidable con cuchillas en "S" de 0,6 mm (se puede usar para cortar o combinado con rejillas).	PNC 650081	<input type="checkbox"/>	• kit de discos gastro (cortador de 2mm, 5mm, 10mm, rallador de 2mm, bastoncillos de 4x4mm, rejillas para cubitos de 10x10mm y limpiador de rejillas	PNC 650113	<input type="checkbox"/>
• Disco de corte/prensa en acero inoxidable con cuchillas en "S" de 1 mm (se puede usar para cortar o combinado con rejillas).	PNC 650082	<input type="checkbox"/>	• kit de 7 discos (cortador de 2mm, 5mm, 10mm, rallador de 2mm y 7mm, bastoncillos de 4x4mm, rejillas para cubitos de 10x10mm y limpiador de rejillas	PNC 650114	<input type="checkbox"/>
• Disco de corte/prensa en acero inoxidable con cuchillas en "S" de 2 mm (se puede usar para cortar o combinado con rejillas).	PNC 650083	<input type="checkbox"/>	• DISCO DE CORTE PRENSADO CUCHILLA RECTA 10MM	PNC 650115	<input type="checkbox"/>
• Disco de corte/prensa en acero inoxidable con cuchillas en "S" de 3 mm (se puede usar para cortar o combinado con rejillas).	PNC 650084	<input type="checkbox"/>	• DISCO DE CORTE PRENSADO CUCHILLA RECTA 8MM	PNC 650116	<input type="checkbox"/>
• Disco de corte/prensa en acero inoxidable con cuchillas en "S" de 4 mm (se puede usar para cortar o combinado con rejillas).	PNC 650085	<input type="checkbox"/>	• Disco de triturado de acero inoxidable con cuchillas en "S" de 2x8 mm	PNC 650158	<input type="checkbox"/>
• Disco de corte/prensa en acero inoxidable con cuchillas en "S" de 5 mm (se puede usar para cortar o combinado con rejillas).	PNC 650086	<input type="checkbox"/>	• Disco de triturado de acero inoxidable con cuchillas en "S" de 2x10 mm	PNC 650159	<input type="checkbox"/>
• Disco de corte/prensa en acero inoxidable con cuchillas en "S" de 6 mm (se puede usar para cortar o combinado con rejillas).	PNC 650087	<input type="checkbox"/>	• Disco de corte/prensa en acero inoxidable con cuchillas en "S" de 10 mm (se puede usar para cortar o combinado con rejillas).	PNC 650160	<input type="checkbox"/>
• Disco de corte/prensa en acero inoxidable con cuchillas en "S" de 8 mm (se puede usar para cortar o combinado con rejillas).	PNC 650088	<input type="checkbox"/>	• Disco de corte/prensa en acero inoxidable con cuchillas en "S" de 12 mm (se puede usar para cortar o combinado con rejillas).	PNC 650161	<input type="checkbox"/>
• Disco de corte/prensa en acero inoxidable con cuchillas onduladas en "S" de 2 mm (se puede usar para cortar o combinado con rejillas).	PNC 650089	<input type="checkbox"/>	• Disco de corte/prensa en acero inoxidable con cuchillas onduladas en "S" de 8 mm (se puede usar para cortar o combinado con rejillas).	PNC 650162	<input type="checkbox"/>
• Disco de corte/prensa en acero inoxidable con cuchillas onduladas en "S" de 3 mm (se puede usar para cortar o combinado con rejillas).	PNC 650090	<input type="checkbox"/>	• Disco de corte/prensa en acero inoxidable con cuchillas onduladas en "S" de 10 mm (se puede usar para cortar o combinado con rejillas).	PNC 650164	<input type="checkbox"/>
• Disco de corte/prensa en acero inoxidable con cuchillas onduladas en "S" de 6 mm (se puede usar para cortar o combinado con rejillas).	PNC 650091	<input type="checkbox"/>	• Disco de corte/prensa en acero inoxidable con cuchillas en "S" de 13 mm (se puede usar para cortar o combinado con rejillas).	PNC 650165	<input type="checkbox"/>
• Juego de discos de acero inoxidable pack Bistrot (disco de corte/prensa de 2 mm y 5 mm, disco rallador de 2 mm).	PNC 650092	<input type="checkbox"/>	• Disco de triturado de acero inoxidable con cuchillas en "S" de 2x2 mm	PNC 650166	<input type="checkbox"/>
• Juego de 3 discos de acero inox para Pizza (discos para prensar/rebanar de 2 mm y 4 mm con cuchillas en S, disco para rallar de 7 mm)	PNC 650107	<input type="checkbox"/>	• Disco de triturado de acero inoxidable con cuchillas en "S" de 3x3 mm	PNC 650167	<input type="checkbox"/>
• HERRAMIENTA DE LIMPIEZA PARA REJILLAS TROCEADORAS TRS-TRK-TRK210 5/8/10MM	PNC 650110	<input type="checkbox"/>	• SET DE 4 DISCOS (C2SX,C5SX,J2X, J7X)	PNC 650178	<input type="checkbox"/>
• KIT DE CORTE EN DADOS 10X10X10MM: CORTADORA, REJILLA	PNC 650112	<input type="checkbox"/>	• Mesa de trabajo equipada con estantes plegables y porta discos para TRS, TR200 y TR210 (modelos de sobremesa)	PNC 653283	<input type="checkbox"/>
		<input type="checkbox"/>	• Rejilla macedonia 5 mm, para acoplar con disco de corte	PNC 653566	<input type="checkbox"/>
		<input type="checkbox"/>	• Rejilla macedonia 8 mm, para acoplar con disco de corte	PNC 653567	<input type="checkbox"/>
		<input type="checkbox"/>	• Rejilla macedonia 10 mm, para acoplar con disco de corte	PNC 653568	<input type="checkbox"/>
		<input type="checkbox"/>	• Rejilla macedonia 12 mm, para acoplar con disco de corte	PNC 653569	<input type="checkbox"/>
		<input type="checkbox"/>	• Rejilla macedonia 20 mm, para acoplar con disco de corte	PNC 653570	<input type="checkbox"/>
		<input type="checkbox"/>	• Disco para patatas fritas 6x6 mm	PNC 653571	<input type="checkbox"/>
		<input type="checkbox"/>	• Disco para patatas fritas 8x8 mm	PNC 653572	<input type="checkbox"/>
		<input type="checkbox"/>	• Disco para patatas fritas 10x10 mm	PNC 653573	<input type="checkbox"/>
		<input type="checkbox"/>	• Soporte para 1 disco, diam. 175mm y 205mm	PNC 653632	<input type="checkbox"/>
		<input type="checkbox"/>	• Disco rallador en acero inoxidable de 2 mm	PNC 653773	<input type="checkbox"/>





Cortadora de hortalizas Cortadora de verduras TRS con eyector, 1 velocidad

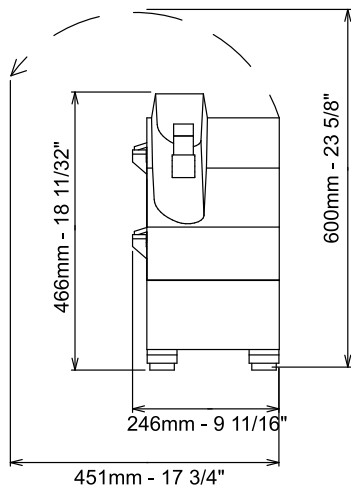
- Disco rallador en acero inoxidable de 3 mm PNC 653774
- Disco rallador en acero inoxidable de 4 mm PNC 653775
- Disco rallador en acero inoxidable de 7 mm PNC 653776
- Disco rallador en acero inoxidable de 9 mm PNC 653777
- Disco rallador en acero inoxidable para knoedeln y pan PNC 653778
- Disco rallador en acero inoxidable para parmesano y pan PNC 653779
- kit de 3 discos, dia.205mm, (rebanador de 5mm, rallador de 4mm, bastoncillos de 6mm) PNC 653869
- kit de 5 discos, dia.205mm, (rallador de 4mm, bastoncillos de 6mm, rebanador de 5mm y 10mm, rejillas de 10x10mm) PNC 653870



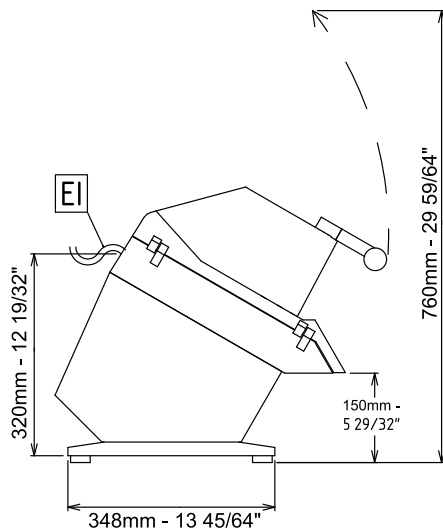


Cortadora de hortalizas Cortadora de verduras TRS con eyector, 1 velocidad

Alzado

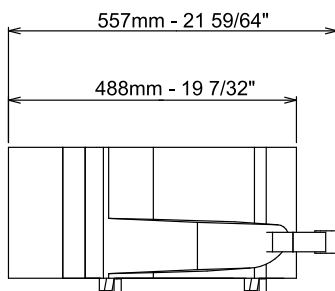


Lateral



EI = Conexión eléctrica
(energía)

Planta



Eléctrico

Suministro de voltaje

602256 (DTR24SNU) 115 V/1N ph/60 Hz

Potencia eléctrica max.: 0.64 kW

Total watos 0.64 kW

Capacidad

Rendimiento (hasta): 450 kg/ora

Rendimiento (hasta) 992 lbs/cycle

Info

**Dimensiones externas,
ancho**

9 11/16" (246 mm)

**Dimensiones externas,
fondo**

21 15/16" (557 mm)

**Dimensiones externas,
alto**

18 3/8" (466 mm)

Peso del paquete

60 lbs (27 kg)

